

A. JUÁREZ T.

Fig. 12.2.1. Errores de instalación de un sistema de tierra

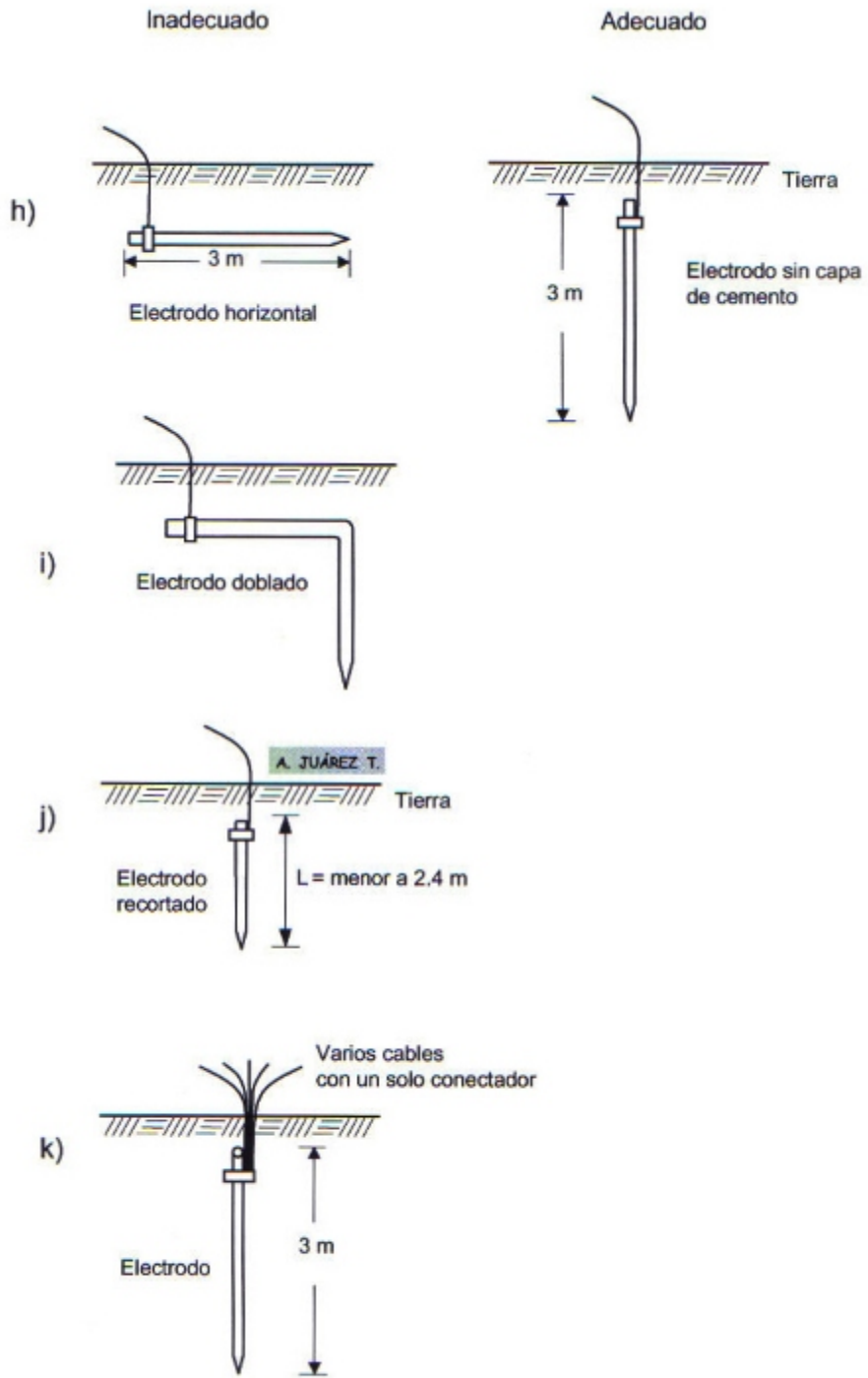


Fig. 12.2.2. Errores de instalación de un sistema de tierra

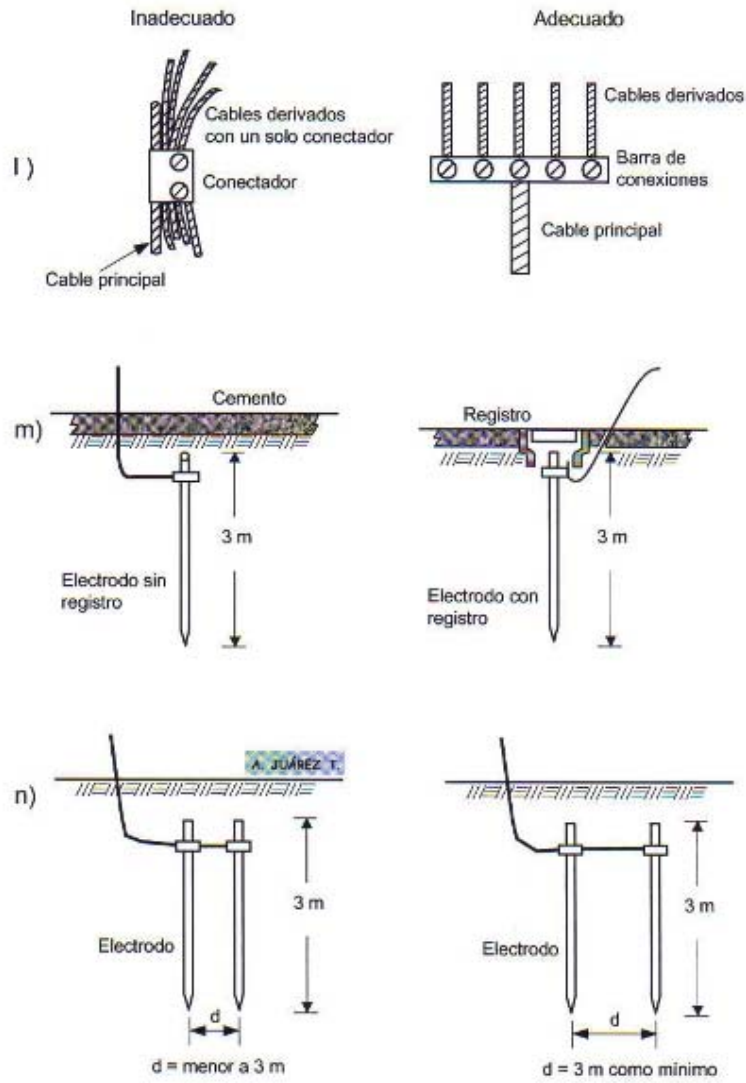


Fig. 12.2.3 Errores de instalación de un sistema de tierra

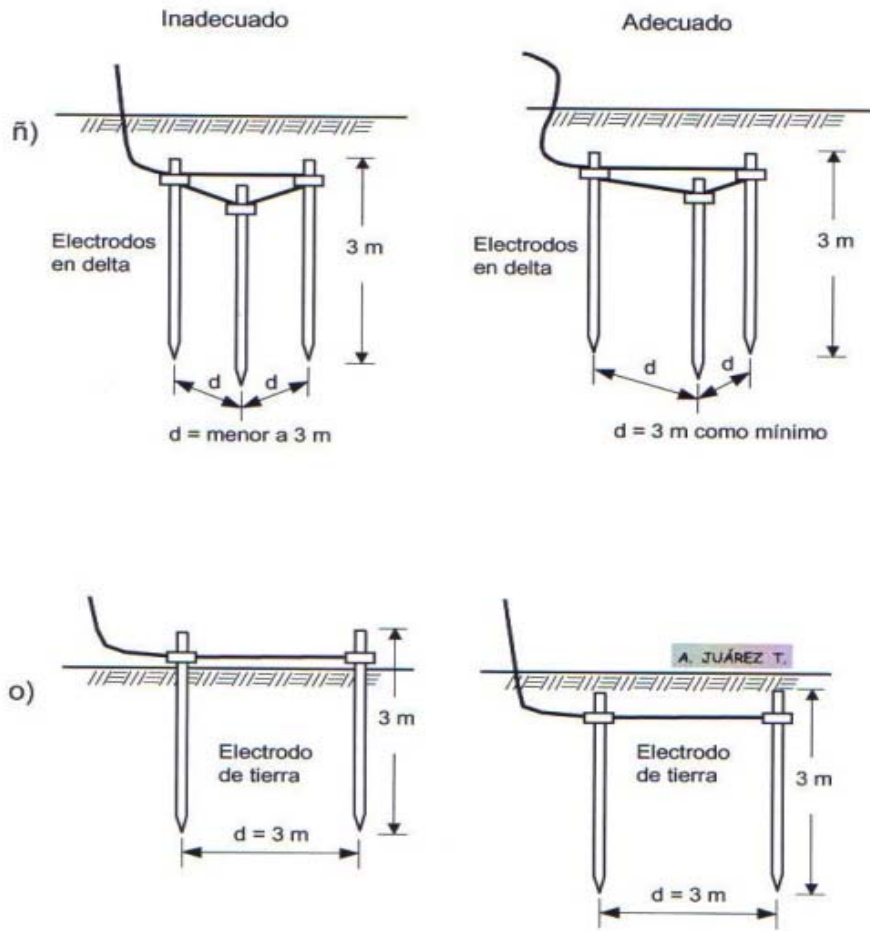


Fig. 12.2.4. Errores de instalación de un sistema de tierra

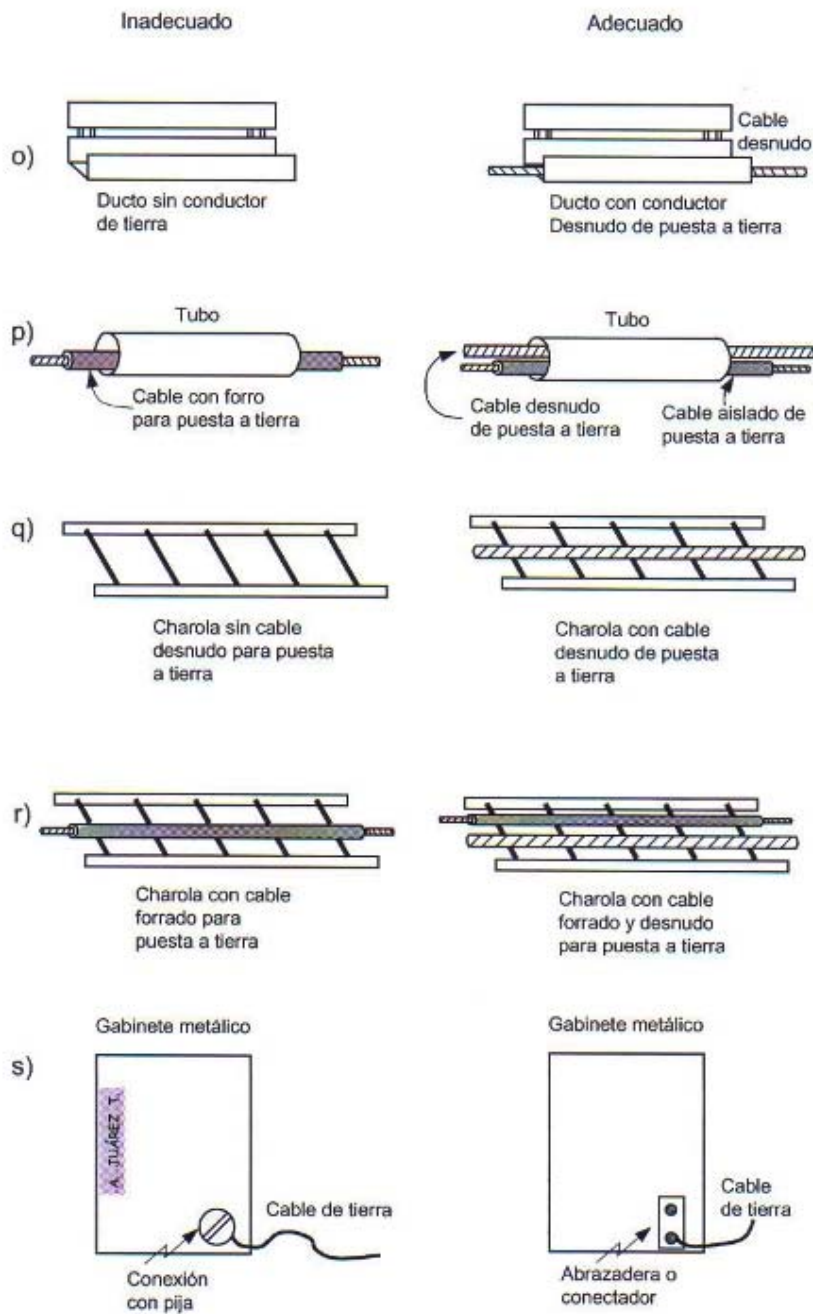
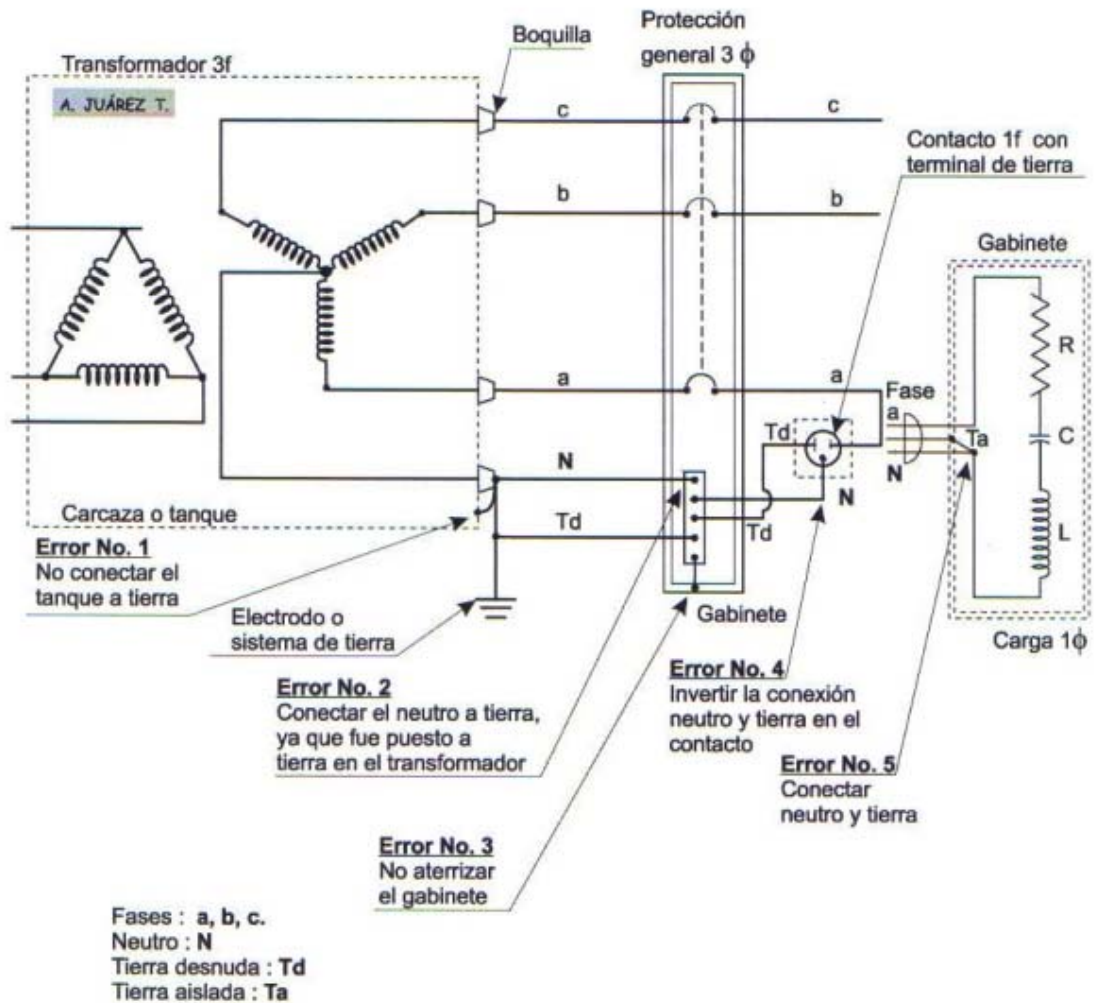


Fig. 12.2.5. Errores de instalación de un sistema de tierra



El neutro debe ponerse a tierra en un solo punto (a la salida del transformador o en el interruptor general)

Fig. 12.2.6. Errores frecuentes de conexión neutro - tierra

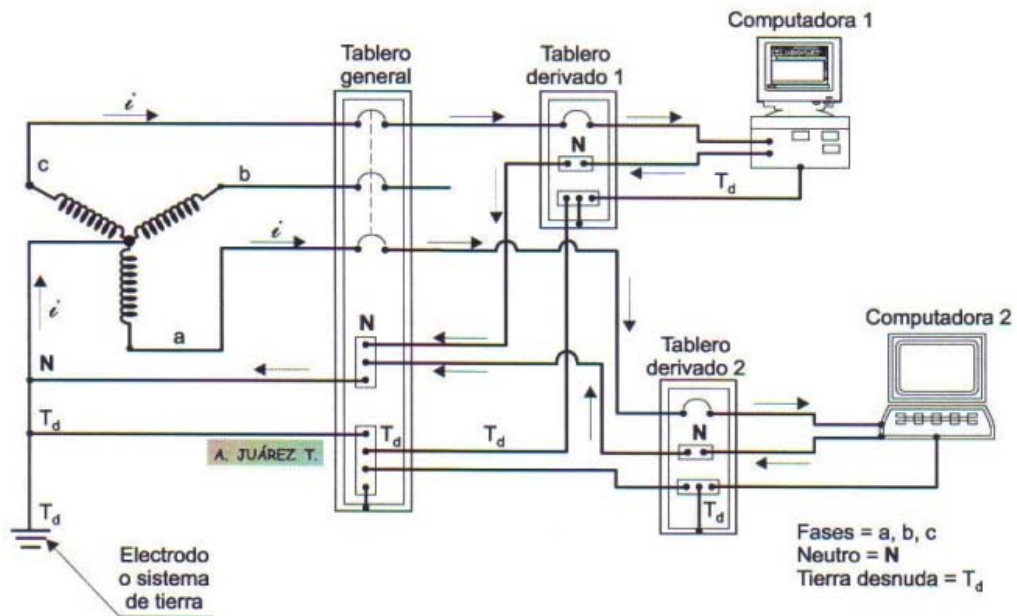


Fig. 12.5.1. Circulación normal de corriente en tablero general y tableros derivados

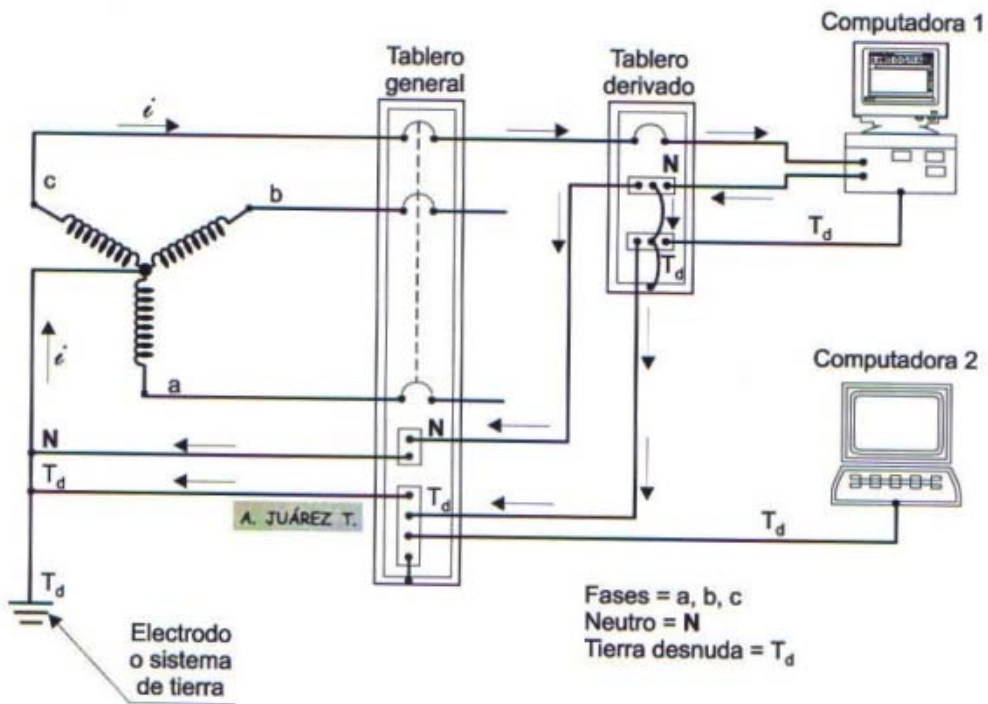


Fig. 12.5.2. Circulación anormal de corriente en conductor de tierra, al puentear N - T_d en tablero derivado

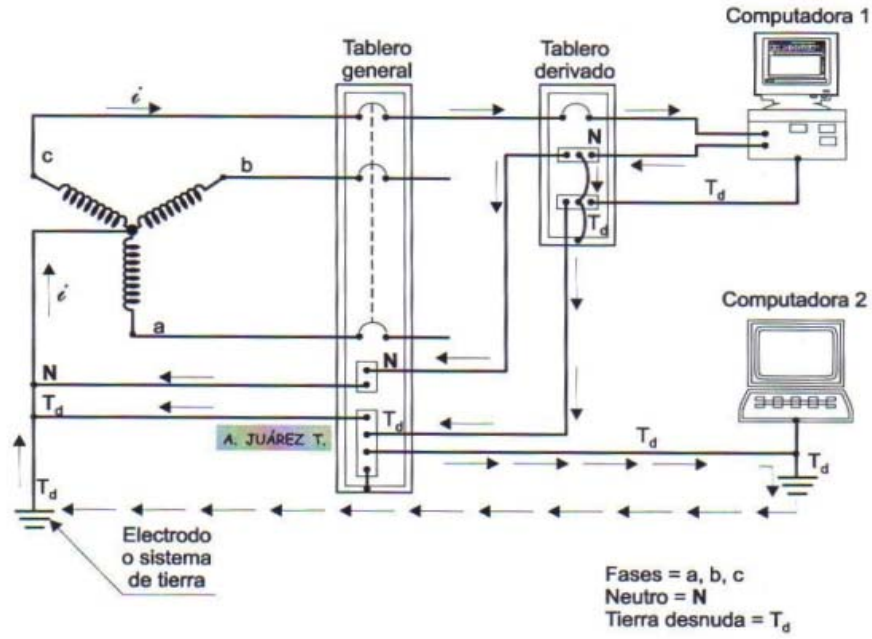


Fig. 12.5.3. Circulación anormal de corriente en conductor de tierra, al puentear N - T_d en tablero derivado y múltiples electrodos

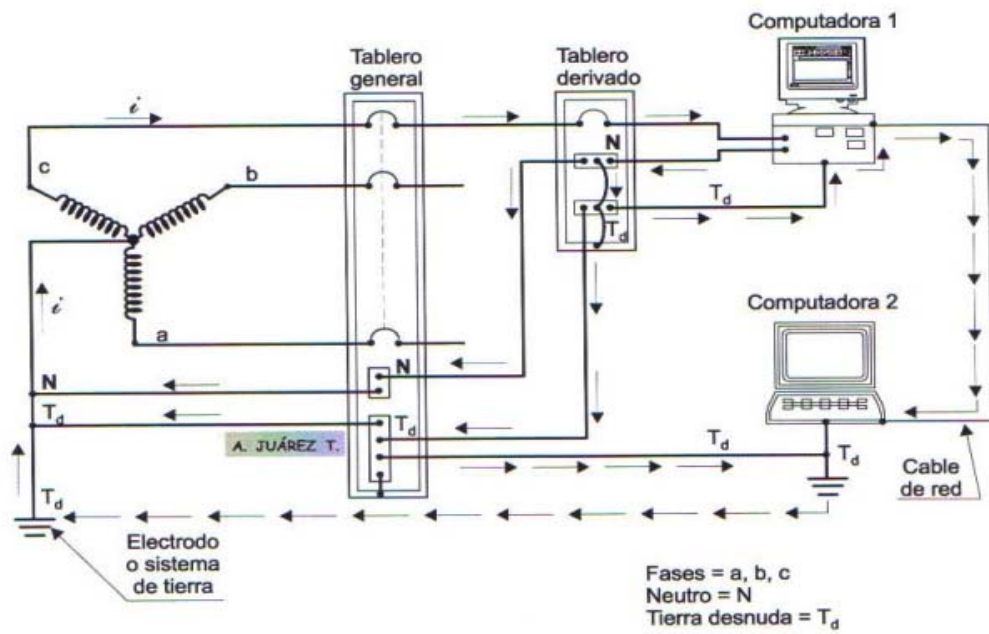


Fig. 12.5.4. Circulación anormal de corriente en conductor de tierra, al puentear N - T_d en tablero derivado, tener múltiples electrodos e interconectar las computadoras con cable de datos

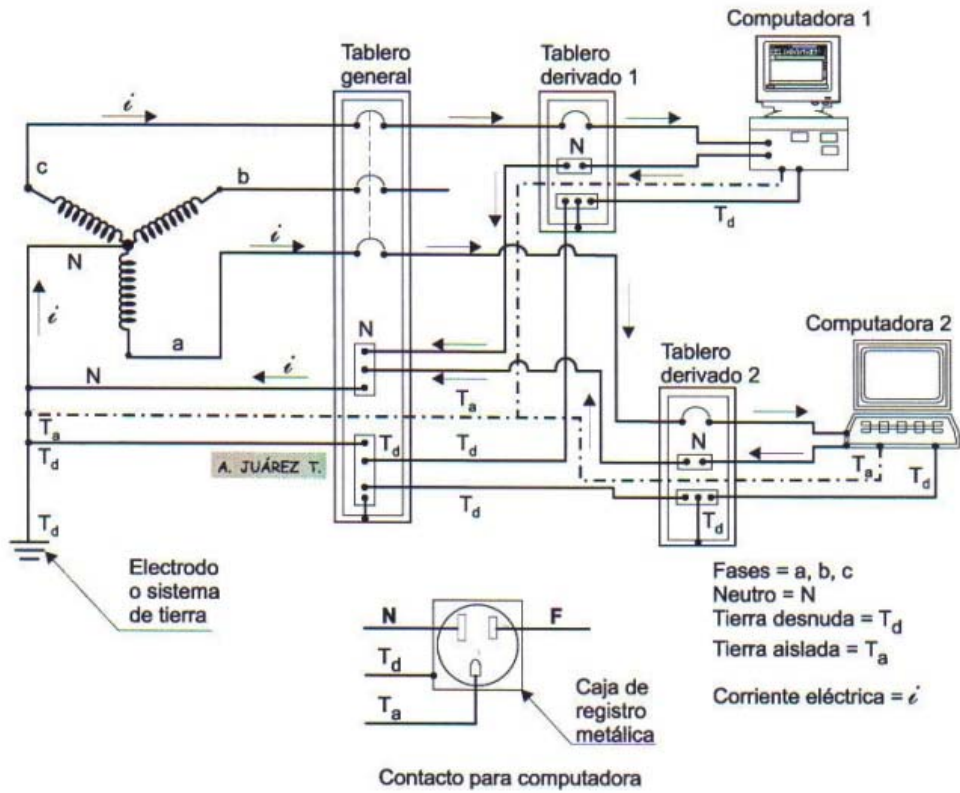


Fig. 12.6. Conexión adecuada de alimentación a computadoras